

3i-5014-KBD

HARDERBACK

Maletas Industriales | Maletines Militares
Estuches de Protección | Cajas Polipropileno
Mochilas Resistentes | Cajas Biométricas



Colores



Especificaciones (Largo x Ancho x Profundo)

Exterior:

[53.04" x 16.98" x 6.84"]
[134.72 x 43.13 x 17.37 cm]

Interior:

[48.00" x 13.50" x 4.50"]
[121.92 cm x 34.29 cm x 11.43 cm]

Peso:

[20.60 lbs] [9.34 kg]

Certificaciones

MIL-C-4150J / MIL-STD-810F
/ MIL-STD-648C

[Características]

SKB iSeries Moldeado por inyección Mil-Standard
Los estuche impermeables están moldeados de resina de copolímero de polipropileno de muy alta resistencia

- [] Diseño resistente al agua y al polvo
- [] Convenientes ruedas de deslizamiento silenciosas
- [] Resistente a los Rayos UV disolventes, corrosión, hongos (MIL-STD-810F).
- [] Válvula de equalización de presión ambiente
- [] Resistente al daño por impacto (MIL-STD-810F).
- [] Bisagra moldeada para mayor protección

[Configuraciones]

- [] Para transportar Teclados de 76 Notas

[Accesorios]

- [] 3i-HD81
 - Manijas sobremoldeadas acolchadas
- [] 3i-TSA-3
 - Cada kit incluye 2 pestillos de bloqueo TSA, pasadores de repuesto y 2 llaves.
- [] 3i-PMCK
 - Panel Mount Clip Kit para los case de la serie 3i
- [] 3SKB-SLP kit
 - Mide 12" x 7" (30.48 x 17.78 cm)



[3i-HD81]



[3i-TSA-3]



[3i-PMCK]



[3SKB-SLP kit]

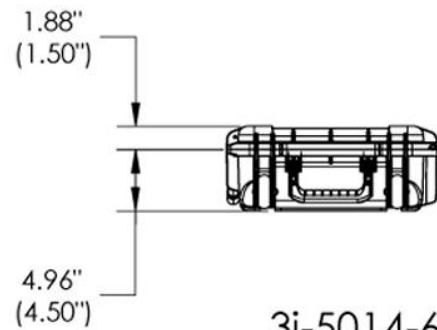
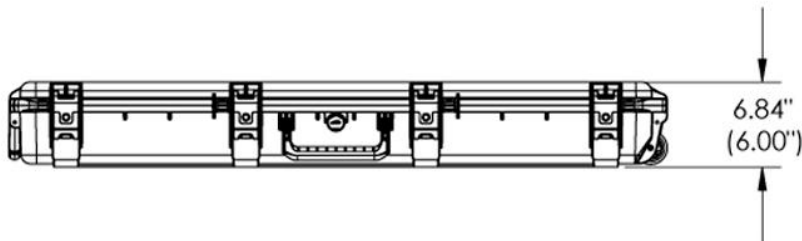
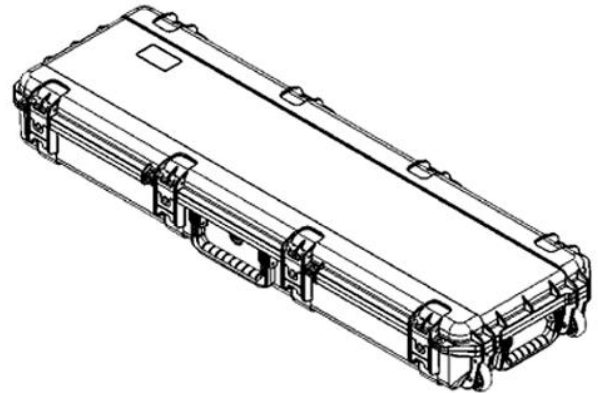
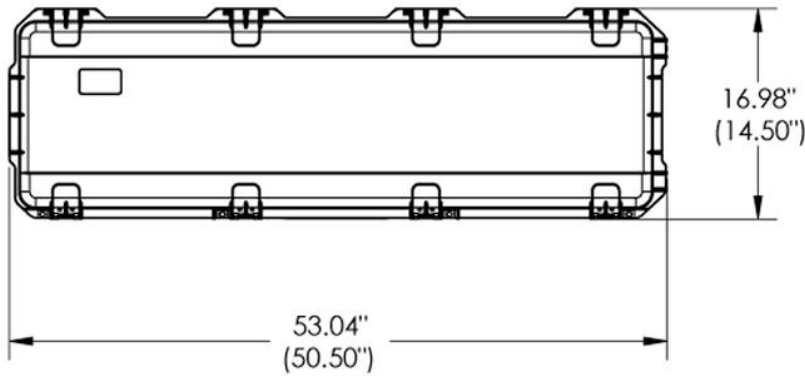
[México D.F] 55.8851.8726 - 55.8851.8725
[Querétaro] 442.234.1610 - 442.234.1338
www.harderback.com

HARDERBACK

3i-5014-KBD

HARDERBACK

Maletas Industriales | Maletines Militares
 Estuches de Protección | Cajas Polipropileno
 Mochilas Resistentes | Cajas Biometricas



3i-5014-6

NOTE: DIMENSIONS IN (X.XX) ARE ID

This drawing and all information details are the sole property of SKB Corporation, Orange CA. Any unauthorized use will be punished to the full extent of the law.	Case Series:	3i Series	Dimensions (for reference only)				
	Case part#	3i-5014-6		Length	Width	Overall	Base / Lid
				left to right	front to back	height	height
	Weight:	19.2 LBS EMPTY	Exterior	53.04"	16.98"	6.84"	4.96"-1.88"
		Interior	50.50"	14.50"	6.00"	4.50"-1.50"	